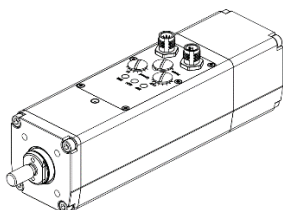



Scheda tecnica CTC-060



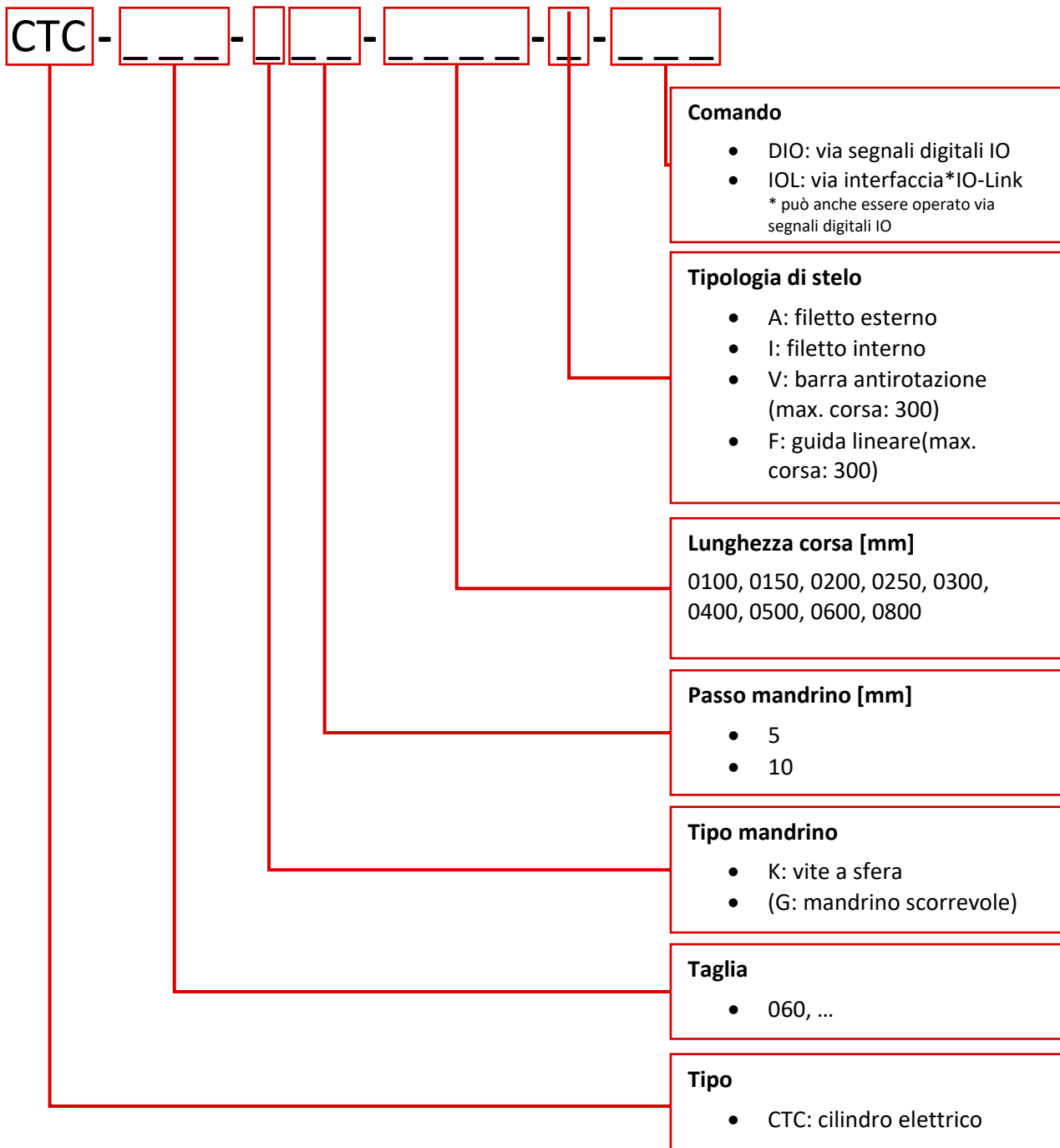
Dimensioni		CTC-60	
Comando / Parametrizzazione		 IO-Link / digital I/O es. posizionamento applicazioni / es. semplice sollevamento	
Impostazione forza & velocità		 IO-Link / pannello di comando	
Corsa	[mm]	100, 150, 200, 250, 300, 400, 500, 600, 800	
Passo del mandrino	[mm/rev]	5	10
Max. forza di avanzamento (picco)	[N]	800	400
Max. forza di avanzamento (funz. continuo)	[N]	400	200
Max. velocità nel funzionamento 24V nel funzionamento 48V	[mm/s]	150 300	300 600
Max. accelerazione	[mm/s ²]	15	15
Precisione del posizionamento	[mm]	+/- 0.1mm	
Precisione di ripetibilità	[mm]	+/- 0.02mm	
Tipo mandrino		vite a ricircolo di sfere	
Posizione di montaggio		qualsiasi	
Filettatura stelo		M10 x 1.25 maschio / M6 femmina	
Temperatura ambiente	[°C]	0...+40	
Nota sulla temperatura ambiente		con temperature ambientali superiori ai 25° C, è prevista una riduzione delle prestazioni.	
Temperatura di stoccaggio	[°C]	-20...+60	
Grado di protezione		IP65 secondo EN 60529 (in arresto)	
Umidità relativa	[%]	0...90 (senza condensazione)	
Tipo di motore		motore sincrono	
Sensore di posizione del rotore		assoluto, singolo giro, 12bit	
Dispositivo anti-rotazione		guida scorrevole (nessuna torsione esterna)	
Marcatura CE (vedi dichiarazione di conformità)		in conformità a EU-RoHS-RL	
		in conformità alla Direttiva EU EMC	

Connettori, segnali, comando		
Visualizzazione dello stato		3x LED
Interfaccia di alimentazione, tipo di connessione		connettore a 4 poli, M12x1, codificata T conforme a EN 61076-2-111
Circuito di potenza a tensione nominale	[V DC]	24 - 48
Corrente nominale	[A]	5
Max. potenza corrente assorbita	[A]	10
Interfaccia segnale, tipo di connessione		connettore a 8 poli, M12x1, codificata A conforme EN 61076-2-101
Tensione segnale ingressi	[V DC]	24
Variazioni di tensione accettabili	%	+/- 15
Max. corrente uscite segnali digitali	[mA]	100 / output
Numero di ingressi segnali digitali	3	estendere, ritrarre, teaching
Numero di uscite segnali digitali	3	esteso, retratto, pronto
Caratteristiche segnale ingresso		non isolato galvanicamente
Max. lunghezza cavo	[m]	20, per ingressi e uscite
Uscite logiche di commutazione		push-pull
Ingressi logici di commutazione		commutazione positiva
Riferimento	estensione	battuta fissa interna / fermata in posizione
	rientro	

Peso (+/- 10%)		
Per 100 mm di corsa	[g]	1600
Per 10mm di corsa in più	[g]	45
Massa in movimento/10mm di corsa	[g]	5.85

Materiali	
Corpo, coperchio	alluminio anodizzato naturale
Tubo di spinta	alluminio anodizzato duro
Guarnizioni	NBR / EPDM
Attacco filettato	acciaio inossidabile
Viti	acciaio zincato
Mandrino	acciaio temprato
Chiocciola del mandrino	acciaio per cuscinetti
Tappi potenziometri	acciaio inossidabile
Nipplo di lubrificazione	acciaio zincato
Connessioni elettriche	zama nichelata

Configurazione codice

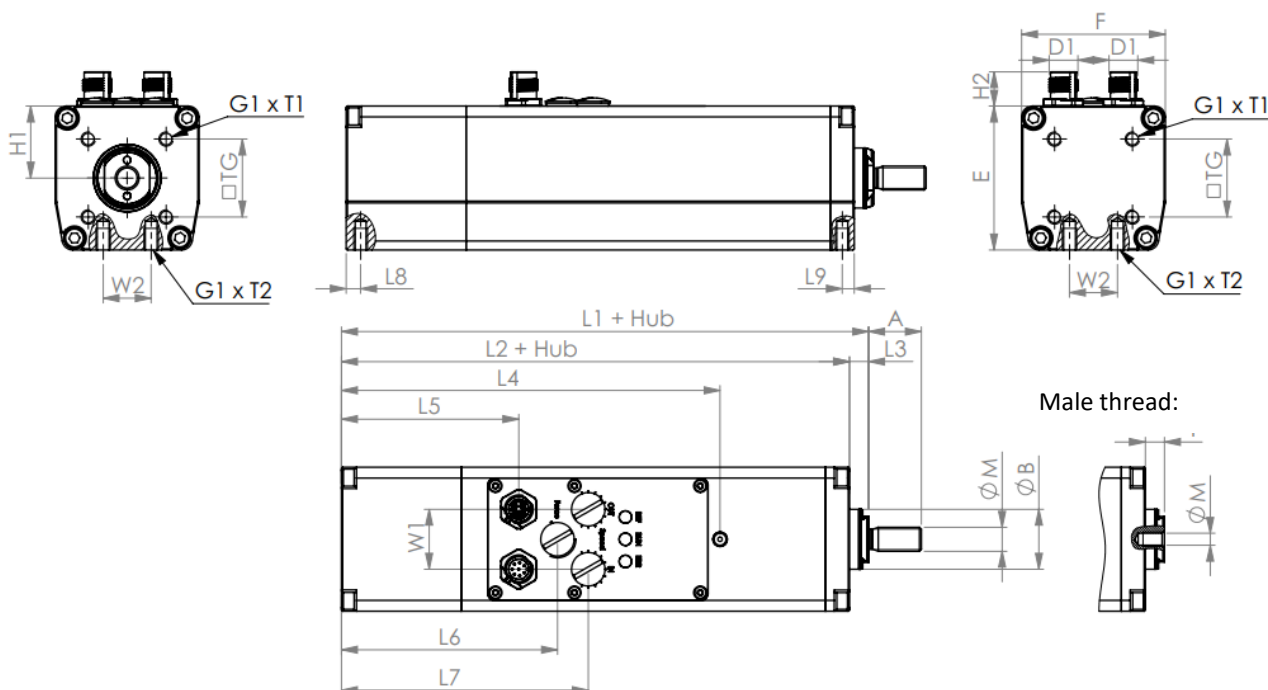


Esempio: CTC-060-K10-0100-A-DIO

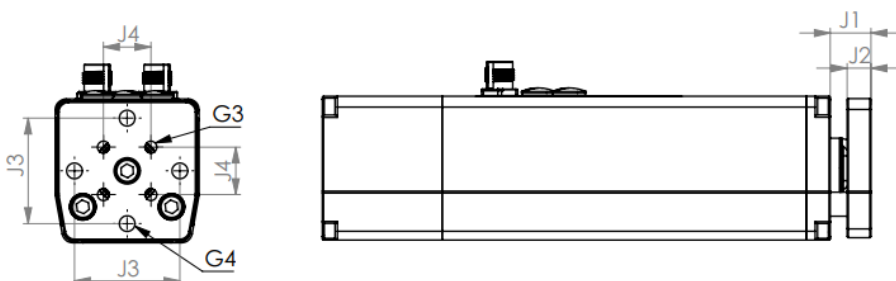
Dimensioni

Le dimensioni sono basate sulla normativa ISO 15552.

Le dimensioni delle connessioni e degli accessori sono conformi alla norma ISO 15552.



con dispositivo anti-rotazione:



	L1*	L2*	L3	L4	L5	L6	L7	L8	L9	H1	H2	D1
CTC-060	120	112	8	158	74	90	103	6	5	30	14.3	M12

	TG**	G1	T1	T2	A	B	E	F	I	M	W1	W2
CTC-060	32.5	M6	12	9	22	25	60	60	9	12	25	20

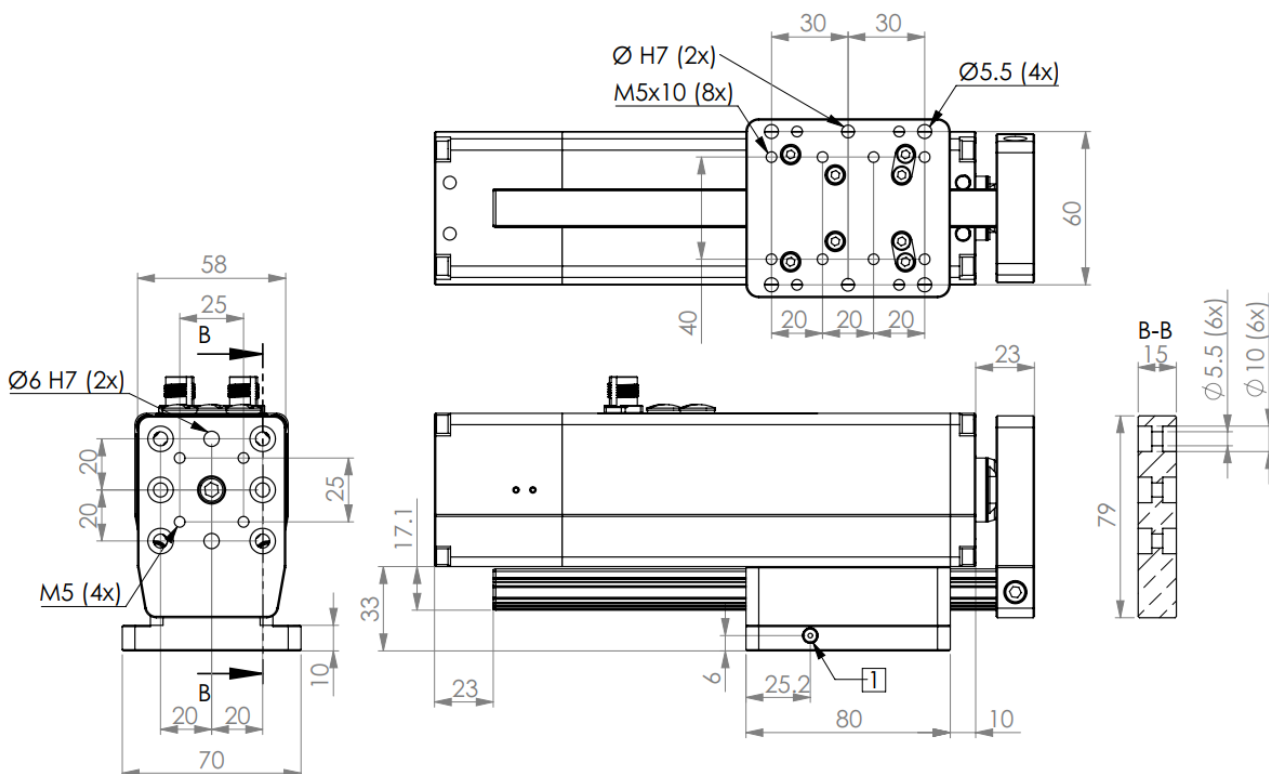
	J1	J2	J3	J4	J5	G3	G4
CTC-060	17	10	44	19.8	58	M6	6.6

Dimensioni in mm.

* Dimensioni dipendenti dalla corsa

** Filetto solo per versione con blocco anti-rotazione su lato posteriore del corpo

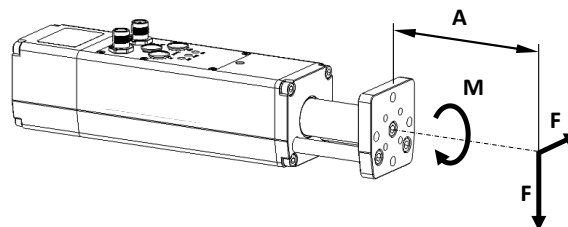
Dimensioni aggiuntive per CTC-060-___-___-F



[1] Nipplo conico per la lubrificazione della guida (entrambi i lati)

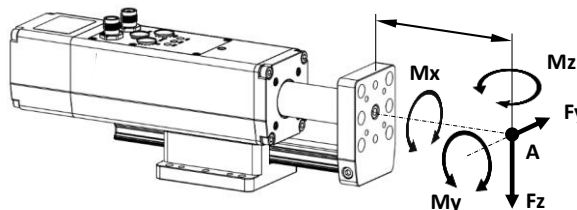
Momento ammissibile M e carico trasversale F per CTC-060-___-___-V

corsa	F [N]	M [Nm]
100	29.96	1.26
150	12.45	0.75
200	6.31	0.54
250	3.63	0.45
300	2.28	0.40



Momento ammissibile M e carico trasversale F per CTC-060-___-___-F

corsa	Fy [N]*	Fz [N]*	Mx [Nm]*	My [Nm]*	Mz [Nm]*
100	84.6	182.7	11.3	8.2	3.8
150	77.8	168.1	10.4	7.5	3.5
200	74.1	160.1	9.9	7.2	3.3
250	71.8	155.0	9.6	6.9	3.2
300	70.2	151.5	9.4	6.8	3.1



*Il carico massimo ammissibile si applica allo stelo retracts e diminuisce con la lunghezza estesa. Configurazione dettagliata secondo i grafici nel manuale operativo.